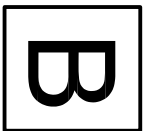
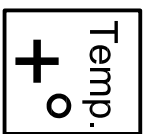
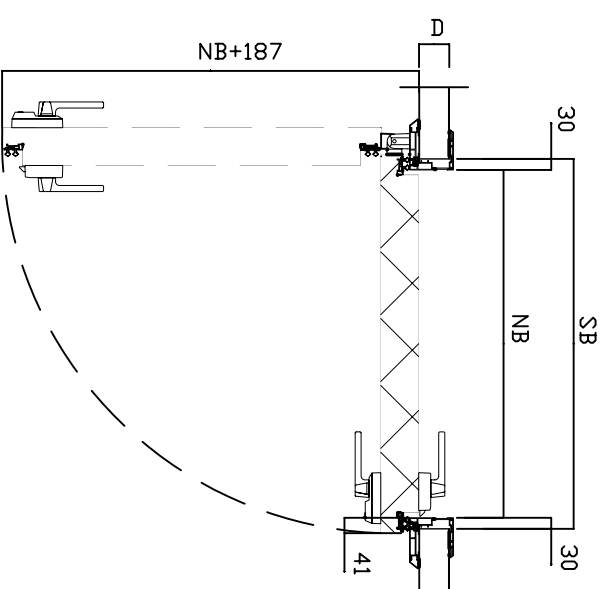
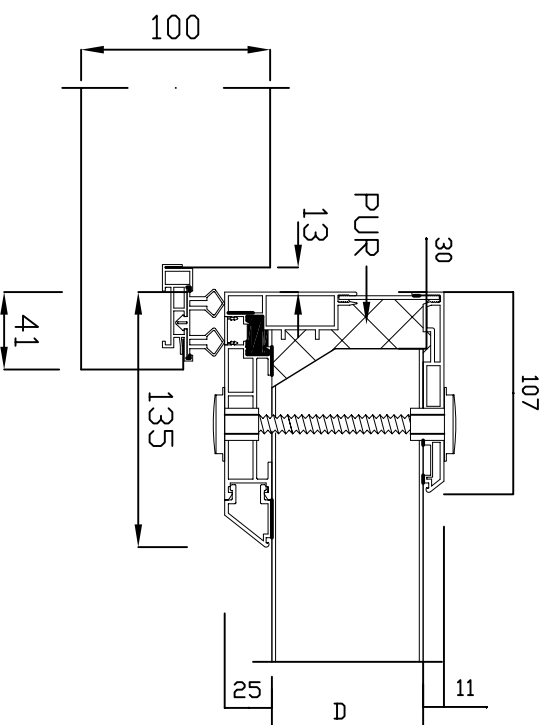
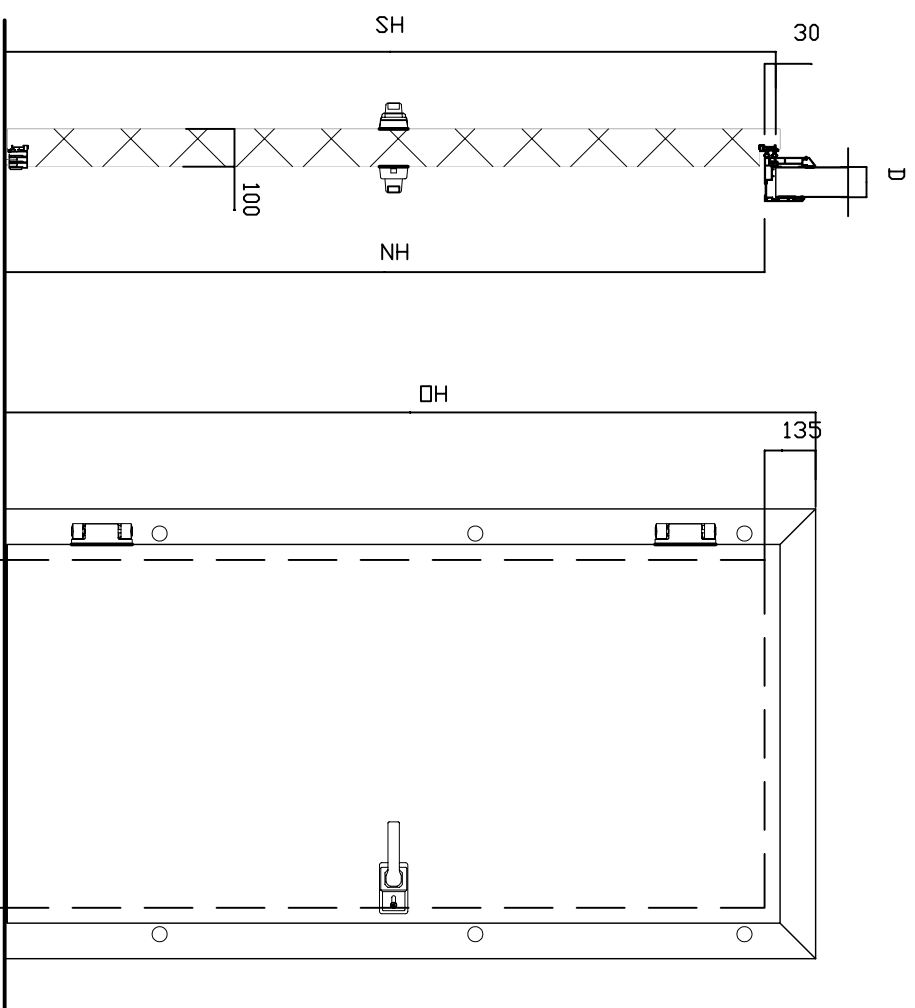
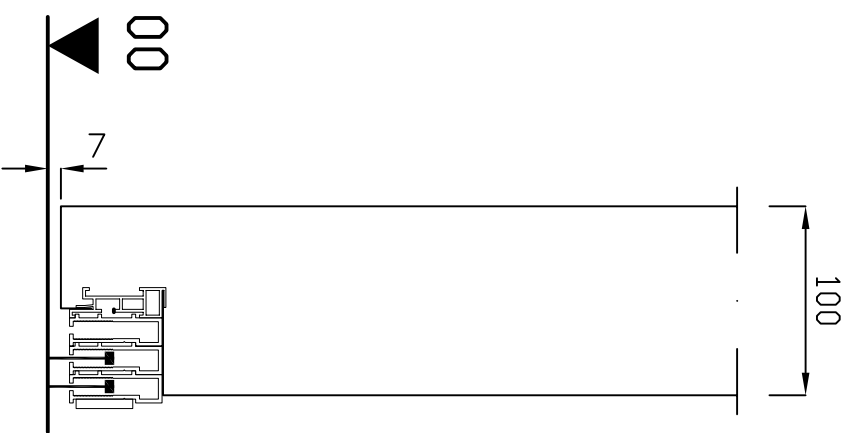


typ : OFE



KYLUMSDÖRR-SLAGDÖRR FÖR POSITIVA TEMPERATURER MED
DUBBLA SLÄPLISTER MOT GOLV, MED STIGANDE GANGJÄRN.
KARMTYP B I VITLACKERAD ALUMINIUM

EXEMPEL PÅ STORLEKAR



TYP	NBXNH	SBXSH	DBXDH	GÅNG JÄRN
DFE1	620X1780	680X1810	890X1915	2
DFE2	620X2010	680X2040	890X2145	2
DFE5	700X1780	760X1810	970X1915	2
DFE6	700X2010	760X2040	970X2145	2
DFE9	800X1780	860X1810	1070X1915	2
DFE10	800X2010	860X2040	1070X2145	2
DFE11	800X2210	860X2240	1070X2345	3
DFE12	800X2410	860X2440	1070X2545	3
DFE13	920X1780	980X1810	1190X1915	2
DFE14	920X2010	980X2040	1190X2145	2
DFE15	920X2210	980X2240	1190X2345	3
DFE16	920X2410	980X2440	1090X2545	3
DFE19	1100X2210	1160X2240	1370X2345	4
DFE22	1220X2010	1280X2040	1490X2145	3
DFE24	1220X2410	1280X2440	1490X2545	4

LEVERANS- ADDRESS		MONTAGE	
		DÖRREDETALJ	
		ISOBAR OFE KARM B	
Hällingsgatan 7 - 752 28 UPSALA - Tel 08-41 59 70 - Fax 08-41 59 80 - www.isolett.se	RITAD	SKALA	REV
2009-01-13	AG	1:20	D-01