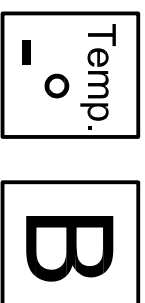
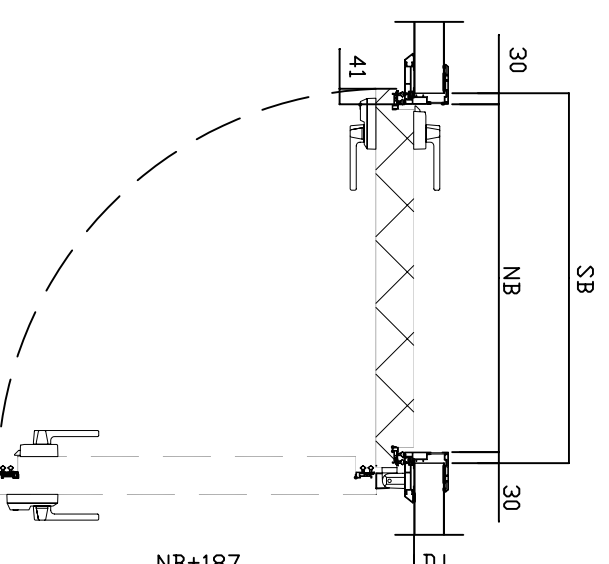
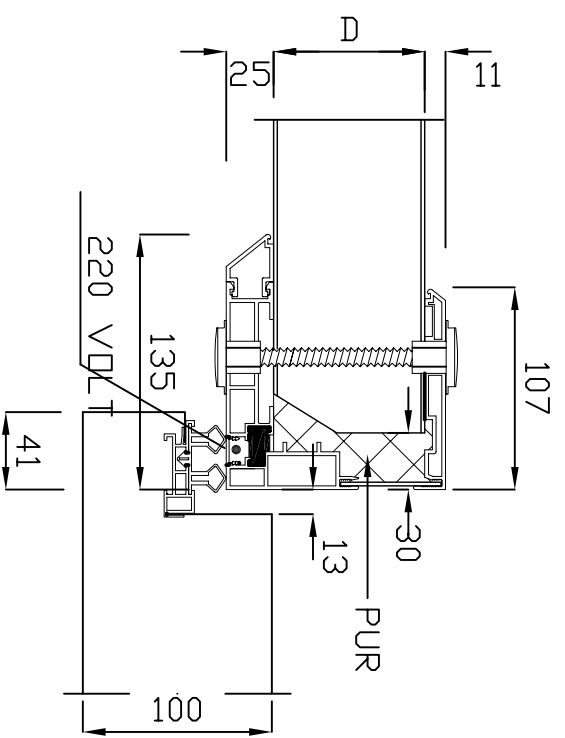
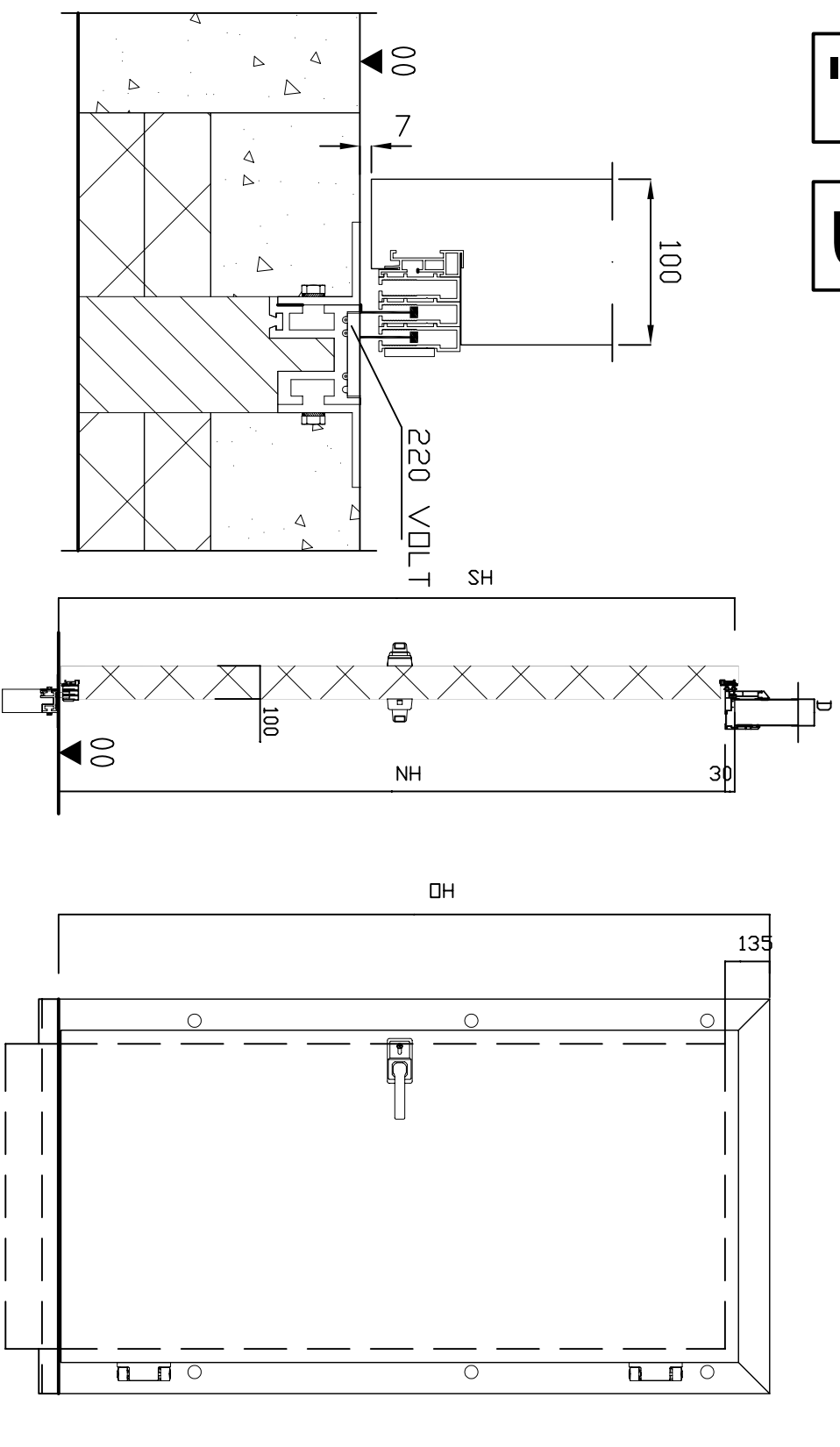


typ : ODE



FRYSRUMSDÖRR-SLAGDÖRR FÖR NEGATIVA TEMPERATURER MED
DUBBLA SLÄPLISTER OCH VÄRMEKABEL, MED STIGANDE GÅNGJÄRN.
KARMTYP B I VITLACKERAD ALUMINIUM



EXEMPEL PÅ STORLEKAR

TYPE	NBXNH	SBXSH	DBXDH	GÅNG JÄRN
DDE1	620X1780	680X1810	890X1915	2
DDE2	620X2010	680X2040	890X2145	2
DDE5	700X1780	760X1810	970X1915	2
DDE6	700X2010	760X2040	970X2145	2
DDE9	800X1780	860X1810	1070X1915	2
DDE10	800X2010	860X2040	1070X2145	2
DDE11	800X2210	860X2240	1070X2345	3
DDE12	800X2410	860X2440	1070X2545	3
DDE13	920X1780	980X1810	1190X1915	2
DDE14	920X2010	980X2040	1190X2145	2
DDE15	920X2210	980X2240	1190X2345	3
DDE16	920X2410	980X2440	1090X2545	3
DDE19	1100X2210	1160X2240	1370X2345	4
DDE22	1220X2010	1280X2040	1490X2145	3
DDE24	1220X2410	1280X2440	1490X2545	4

LEVERANS- ADDRESS		MONTAGE	
ISOLET			
DÖRDETALJ		ISOBAR ODE KARM B	
Hällingsgatan 7 - 752 28 UPSALA - Tel 018-14 59 70 - Fax 018-14 59 80 - www.isolett.se	RITAD	SKALA	RITNR
2009-01-14	AG	1:20	D-02
DATUM			REV