

type : FSD

Temp.  $\circ$  +

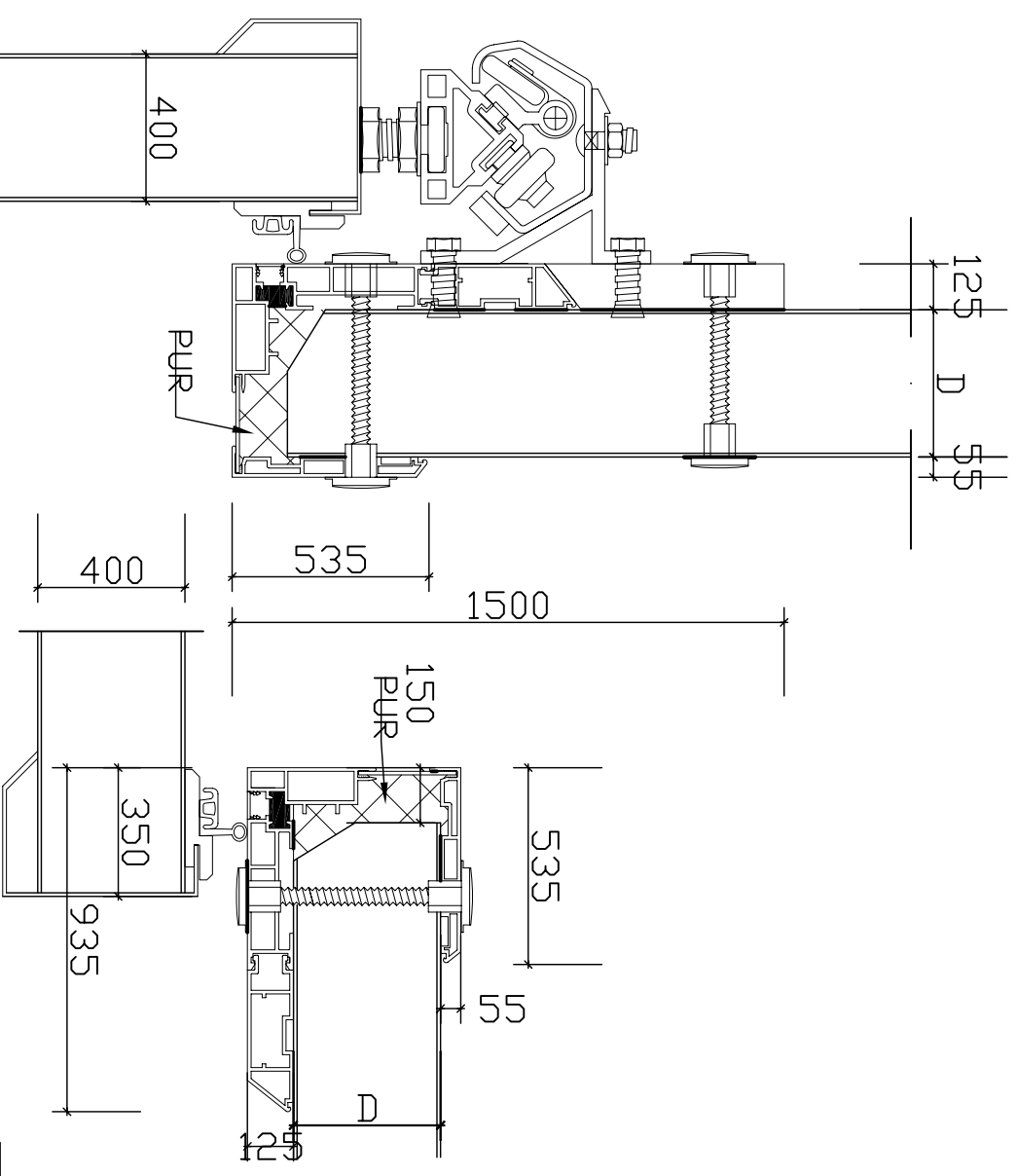
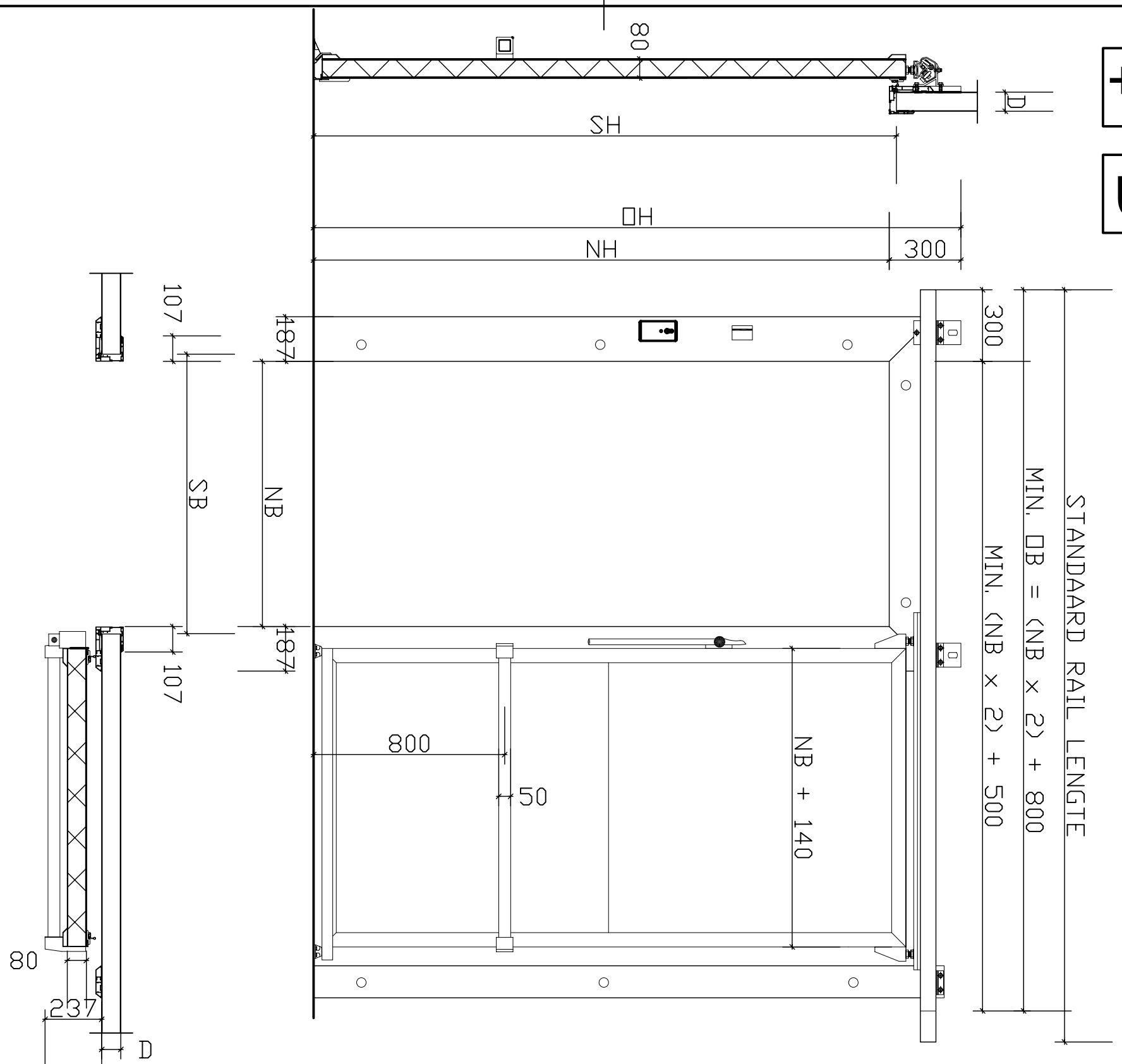
B

SLIDING DOOR TYPE ISOMATIC

STANDARD RAIL LENGTE

MIN. DB = (NB x 2) + 800

MIN. (NB x 2) + 500



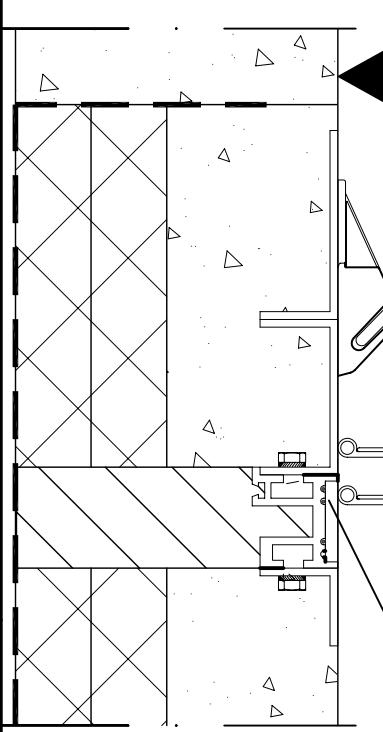
Temp.  $\circ$  -

B

FRYSDÖRR

00

220 VOLT



LEVERANS-  
ADRESS

MONTAGE

**ISOLETT**

DÖRREDETALJ  
ISOMATIC SKJUTDÖRR FSE

Hällingsgatan 7 - 753 28 UPSALA - Tel 08-44 59 70 - Fax 08-44 59 80 - www.isolett.se

DATUM 2009-02-10

RITAD AG

SKALA 1:20

RITNMR D.06

REV