

Frysrumsdörr THERMOD FD

...för frysrum i storkök, restauranger, butiker, gatukök, livsmedelsindustri – överallt där kraven ställs höga på såväl funktion som design.

Form och finish ger FD-dörren ett attraktivt utseende, som matchar de flesta miljöer.

Väta, fukt, slag, stötar – frysrumsdörrar får utstå hård behandling. Men FD-dörren tål tuffa tag bättre än de flesta: Dörrbladet är av glasfiberarmerad polyester och 80 mm polyuretan isolerar effektivt.

Thermod FD levereras med karmar i natureloxerad aluminium. Ett sinnrikt karmsystem gör att karmarna bildar foder på en eller två sidor av väggen, beroende på vägg tjocklek. Tack vare en värmekabel i karmen fryser inte dörren fast och ingen kondens bildas.

Konstruktionen har bruten köldbrygga. FD-dörren kan alltid öppnas inifrån. Ingen risk att bli inlåst tack vare nödöppningsfunktionen, som är standard på FD-dörren.

FD-dörren är enkel att montera: Sätt in karmen i dörrhålet från ena sidan, montera eventuella foderdelar från motstående sida. Häng dörren på plats när karmen är fäst i läge. Snabbt, rationellt, ekonomiskt!

Beskrivning av karmvarianter samt måttuppgifter på nästa sida. Monteringsanvisning medföljer leveransen.

Sortiment:

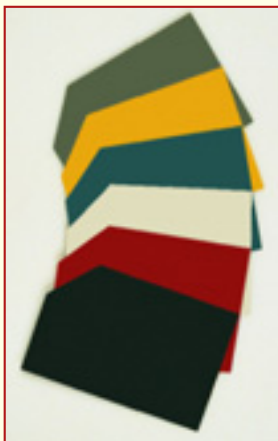
Kylrumsdörrar, frysrumsdörrar, innerdörrar och pendeldörrar och branddörrar.

Skjutportar med eller utan automatik.

PVC-ridåer. Karmar.

THERMOD
Group

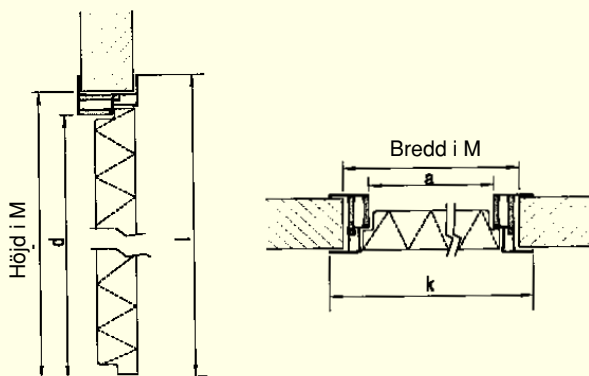
THERMOD AB
Verkstadsgatan 6 • SE-671 92 ARVIKA • SWEDEN
TEL 0570 - 72 74 70 • FAX 0570 - 72 74 71
www.thermod.se



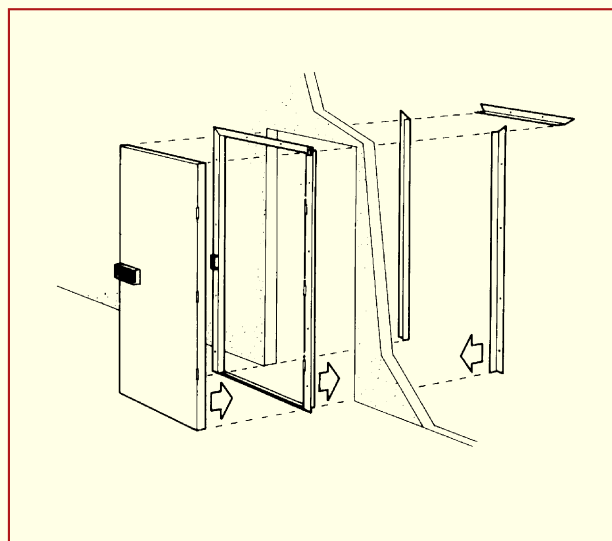
21 M (Finns även i 25 M)

Typ	Håltagningsmått (M x M)	Karmdagmått (a x d)	Foderyttermått (k x l)
Enkeldörr			
FD 8	800 x 2100	690 x 2045	860 x 2135
FD 9	900 x 2100	790 x 2045	960 x 2135
FD 10	1000 x 2100	890 x 2045	1060 x 2135
FD 11	1100 x 2100	990 x 2045	1160 x 2135
FD 12	1200 x 2100	1090 x 2045	1260 x 2135

Andra dimensioner offereras på begäran.

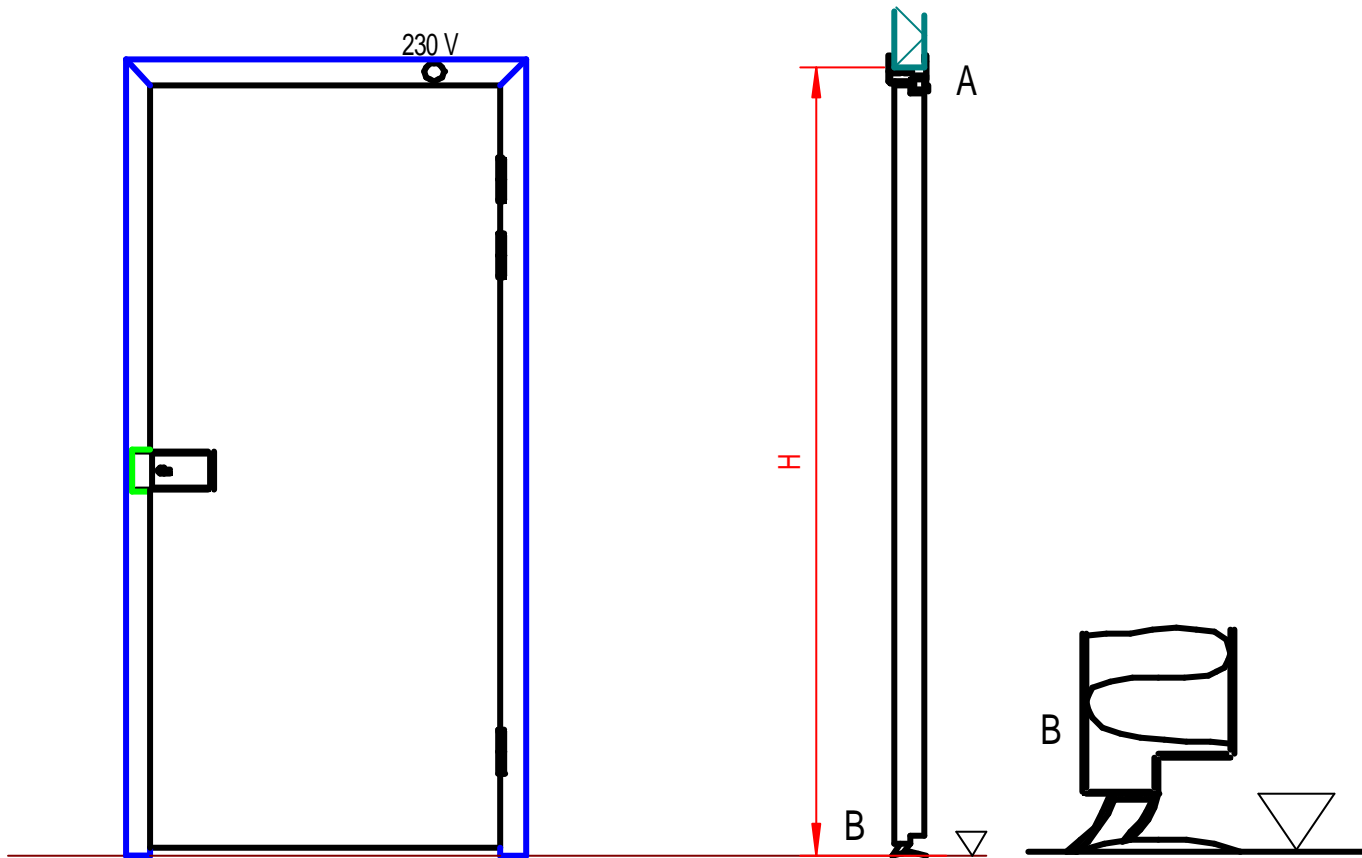


Beskrivning	Standard	Extra utrustning
1.Sort/typ	Thermod FD Frysrumsdörr.	-
2.Material, karm	Aluminium natureloxerad. Bruten köldbrygga. Värme kabel, 230 V, S-märkt.	-
3.Material, dörrblad	Glasfiberarmerad polyester, isolering av polyurethan.	-
4.Tröskel	Släplis/körbar tröskel.	-
5.Karm	FD-1, foderbildande för väggjocklek 70 - 150 mm. FD-2, foderbildande för väggjocklek 155 -200 mm.	Karmhylsa för montering i regelvägg.
9.Färg	Vit, RAL 9010 Grå, NCS 1502-Y	-
41.Gångjärn	3 st ASSA 3228, justerbara.	-
42.Lås	Standardlås inklusive nöd- öppning, 2 st nycklar.	Förberedd för ASSA- cylinder.
43.Trycke	Nödöppning från insidan.	-
47.Sparksydd	-	Polykarbonat/rostfritt.

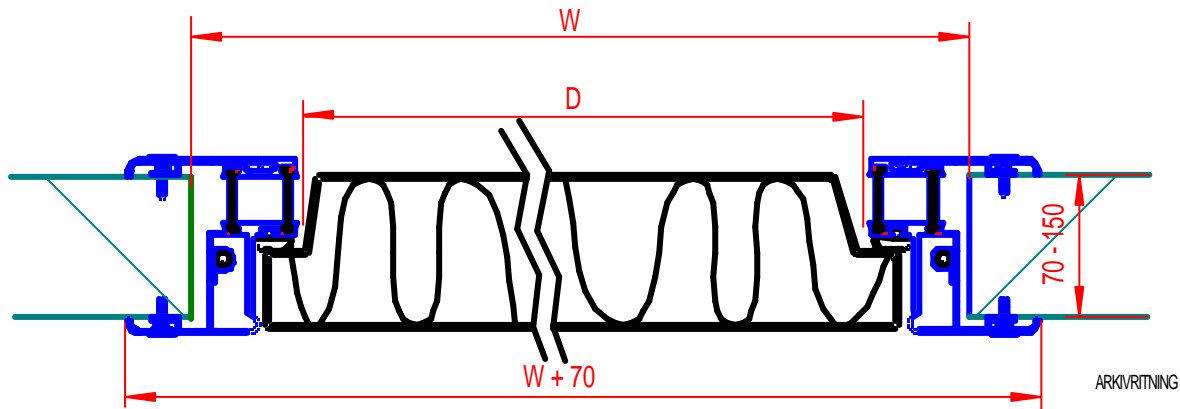
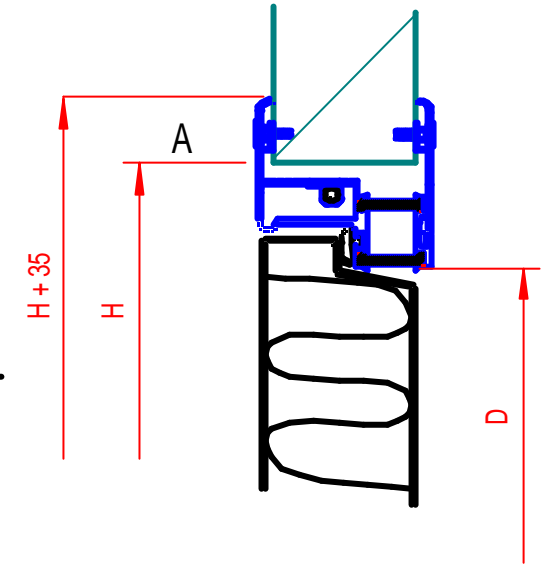


APCOM/Arvika Grafiska 2002

Rätt till konstruktionsändring förbehålles utan föregående meddelande.

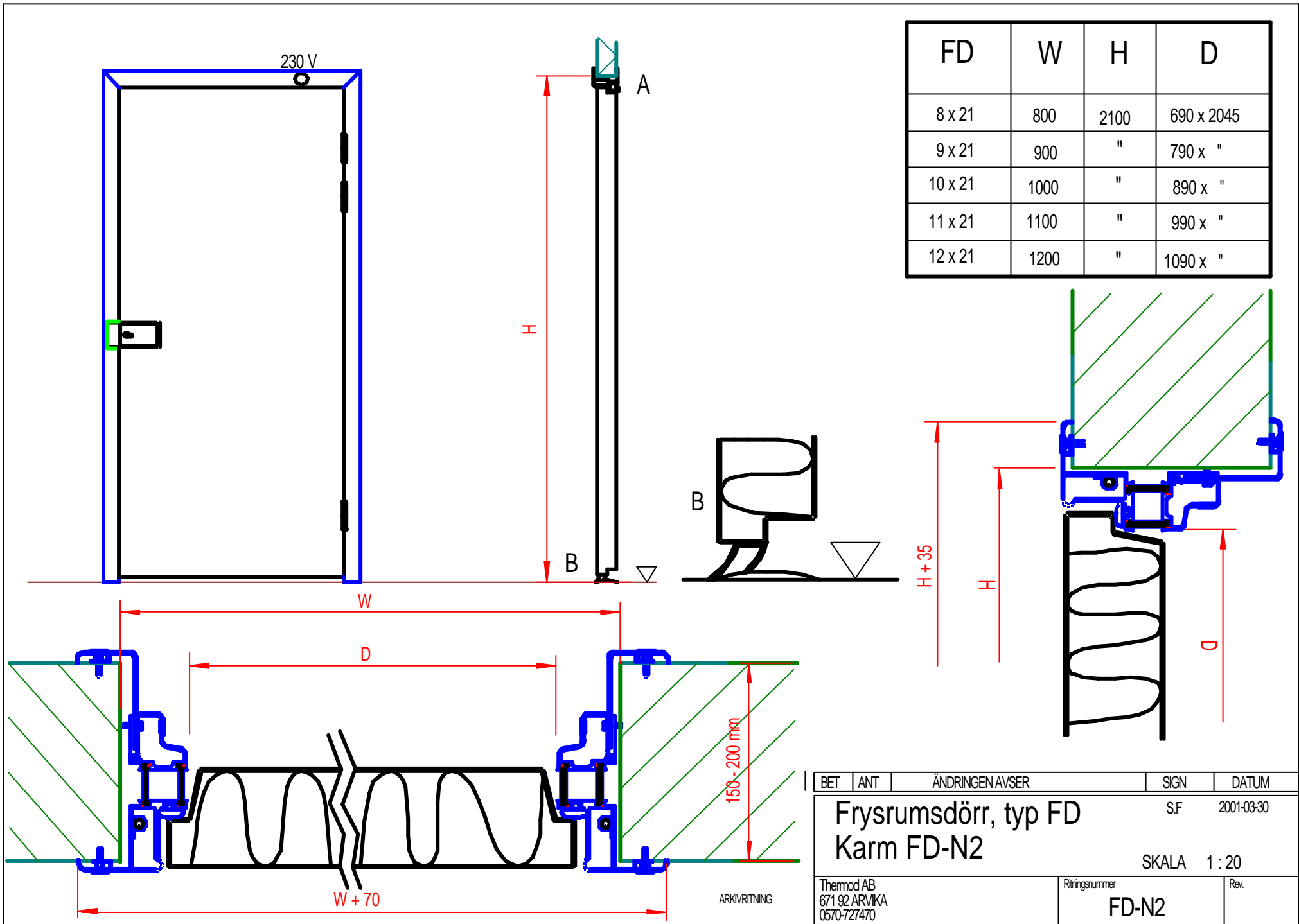


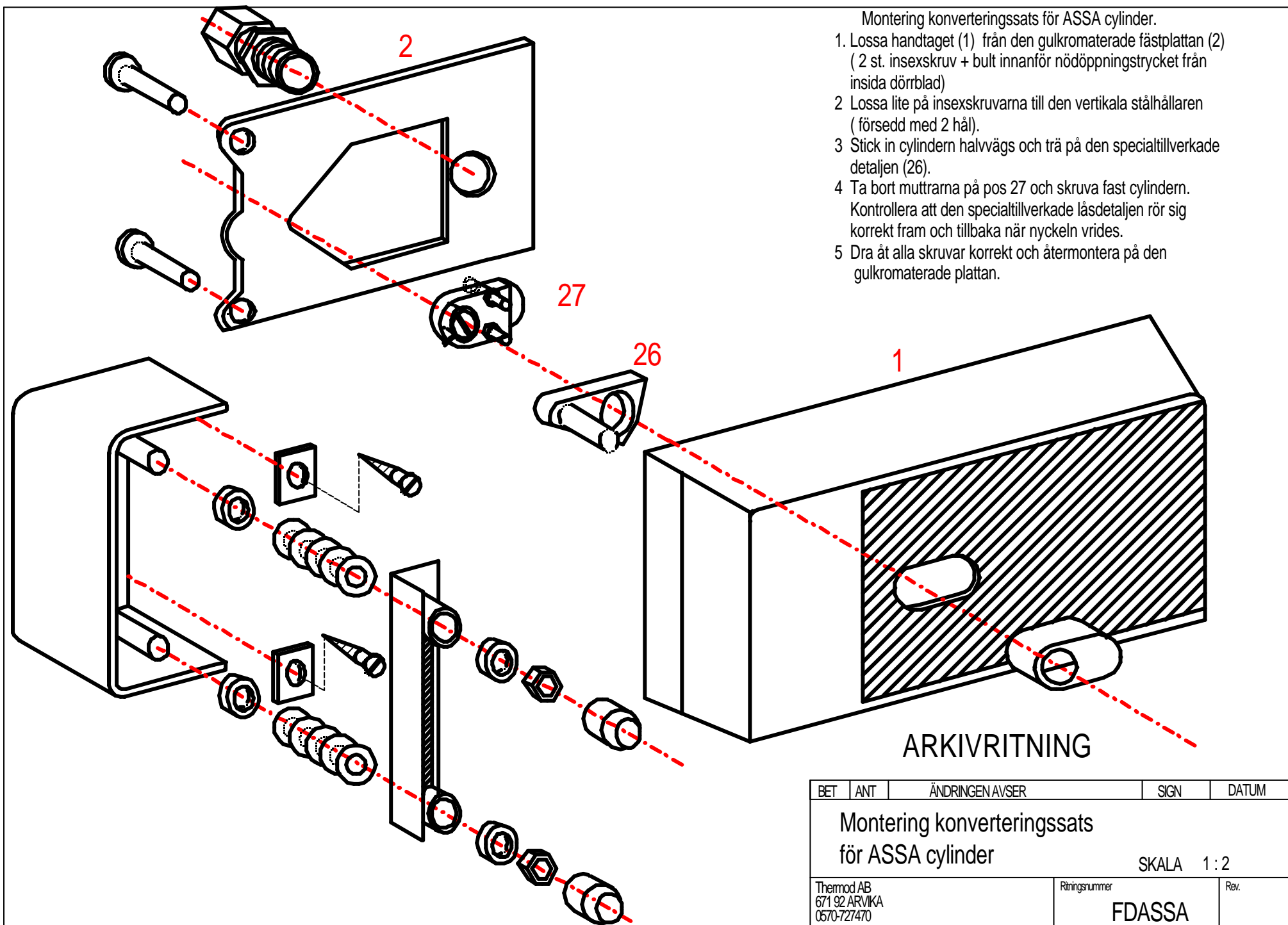
FD	W	H	D
8 x 21	800	2100	690 x 2045
9 x 21	900	"	790 x "
10 x 21	1000	"	890 x "
11 x 21	1100	"	990 x "
12 x 21	1200	"	1090 x "



ARKIVRITNING

BET	ANT	ÄNDRINGEN AVSER	SIGN	DATUM
			S.F	2001-03-30
Frysrumsdörr, typ FD Karm FD-N1			SKALA 1 : 20	
Thermod AB 671 92 ARVIKA 0570-727470		Ritningsnummer FD-N1	Rev.	





Montering konverteringssats för ASSA cylinder.

1. Lossa handtaget (1) från den gulkromaterade fästplattan (2) (2 st. insexskruv + bult innanför nödöppningstrycket från insida dörrblad)
2. Lossa lite på insexskruvarna till den vertikala stålhållaren (försedd med 2 hål).
3. Stick in cylindern halvvägs och trä på den specialtillverkade detaljen (26).
4. Ta bort muttrarna på pos 27 och skruva fast cylindern. Kontrollera att den specialtillverkade låsdetaljen rör sig korrekt fram och tillbaka när nyckeln vrides.
5. Dra åt alla skruvar korrekt och återmontera på den gulkromaterade plattan.

ARKIVRITNING

BET	ANT	ÄNDRINGEN AVSER	SIGN	DATUM
Montering konverteringssats för ASSA cylinder			SKALA	1 : 2
Thermod AB 671 92 ARVIKA 0570-727470		Ritningsnummer	FDASSA	Rev.